

**E97345-ND**



**Коллекция:** AVID

**Отделки\*:**



BN -  
Полированный  
никель



CP - Хром

**Общие характеристики:**



### Преимущества для конечного пользователя

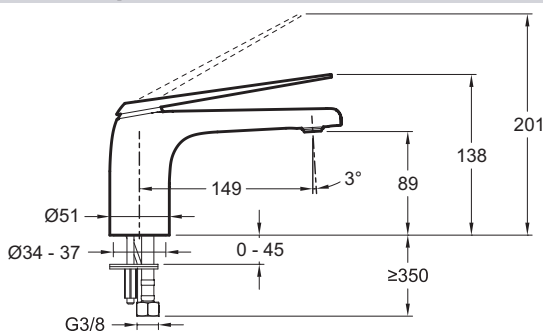
- Удобство использования: Поворотный аэратор для направленной струи
- ПРОСТОТА УХОДА: Аэратор с антиизвестковым покрытием
- ЭРГОНОМИКА : Длинный рычаг переключения для более точного управления потоком воды

- Гарантия 25 лет : Покрытие PVD Матовая нержавеющая сталь
- ОТДЕЛКА : Хром гарантия 10 лет
- МЕХАНИЗМ : Гарантия 5 лет

### Технические характеристики

- ВЕС: 2,2 кг
- ТИП: Однорычажный
- ВЫСОТА ПОД ИЗЛИВОМ: 138 мм
- ПОДКЛЮЧЕНИЕ: Со встроенной панелью
- СЛИВ: Без донного клапана
- УСТАНОВКА: 1 отверстие
- ТИП УСТАНОВКИ: 1 отверстие
- РАСХОД ВОДЫ: 5 л/мин при давлении 3 бар
- РАССТОЯНИЕ МЕЖДУ ЦЕНТРОМ ИЗЛИВА И ЦЕНТРАЛЬНОЙ ОСЬЮ КОРПУСА: 149 мм
- МЕХАНИЗМ: Керамический картридж
- ОДНОРЫЧАЖНЫЙ СМЕСИТЕЛЬ: 0
- ГАРАНТИЯ НА ОТДЕЛКУ: 10 лет на покрытие "Хром" и 25 лет на покрытие "Полированный никель"

### Технический чертёж



Спецификация продукта: Однорычажный смеситель. E97345-ND. Коллекция: AVID. ВЕС: 2,2 кг. ТИП УСТАНОВКИ: 1 отверстие. ТИП: Однорычажный. РАСХОД ВОДЫ: 5 л/мин при давлении 3 бар. ВЫСОТА ПОД ИЗЛИВОМ: 138 мм. РАССТОЯНИЕ МЕЖДУ ЦЕНТРОМ ИЗЛИВА И ЦЕНТРАЛЬНОЙ ОСЬЮ КОРПУСА: 149 мм. ПОДКЛЮЧЕНИЕ: Со встроенной панелью. МЕХАНИЗМ: Керамический картридж. СЛИВ: Без донного клапана. ОДНОРЫЧАЖНЫЙ СМЕСИТЕЛЬ: 0. УСТАНОВКА: 1 отверстие. ГАРАНТИЯ НА ОТДЕЛКУ: 10 лет на покрытие "Хром" и 25 лет на покрытие "Полированный никель".